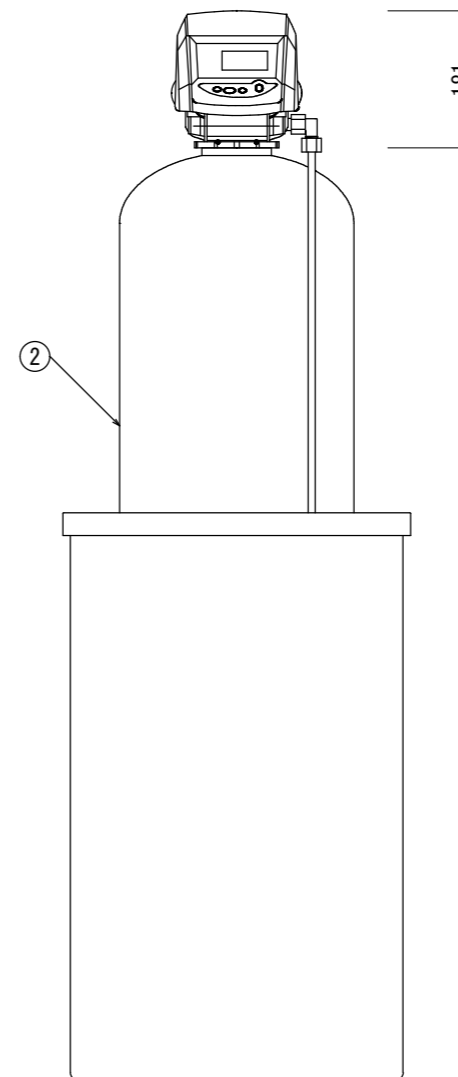
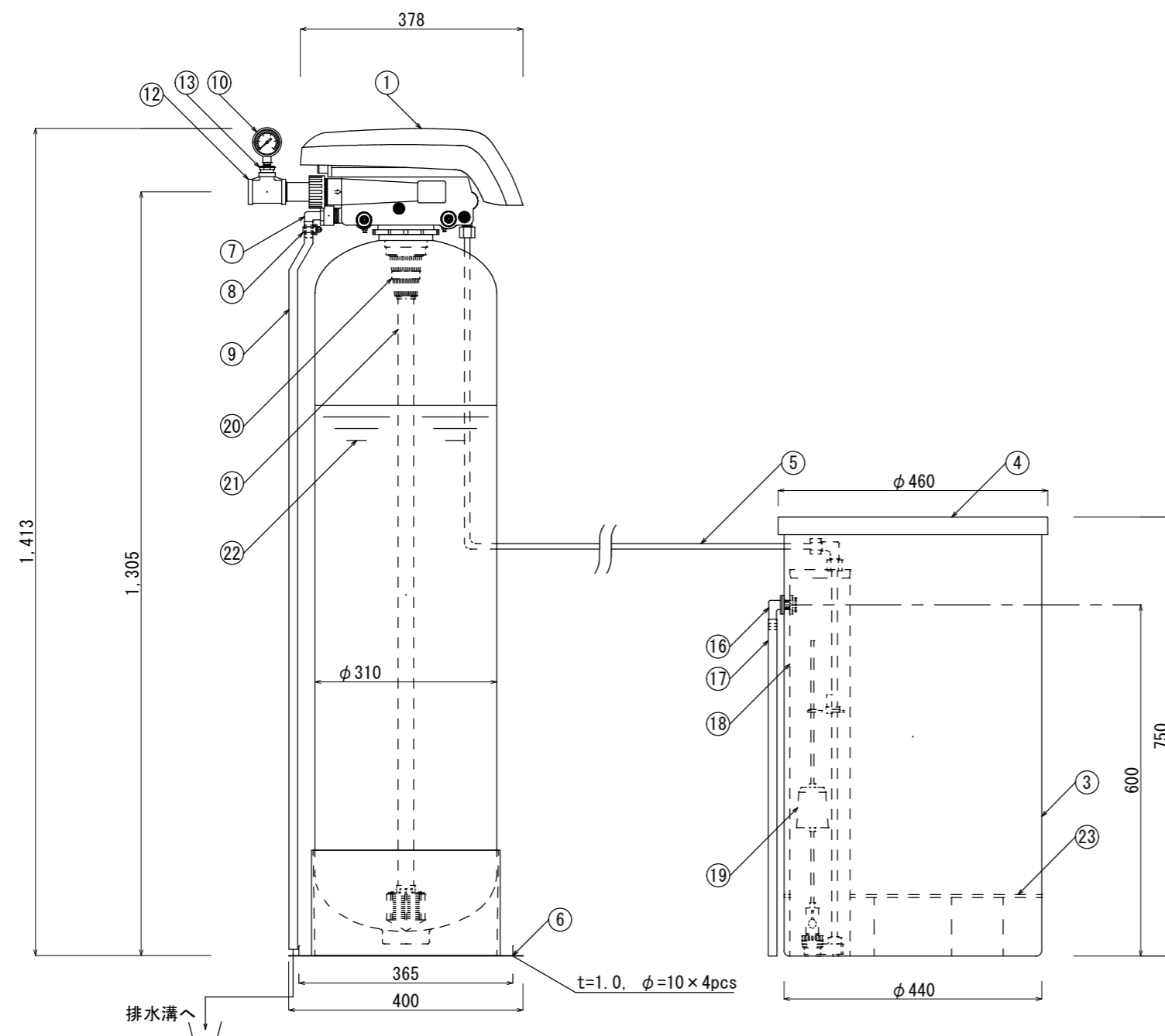


記) 1. 原水圧力 $2.5\text{kg/cm}^2$  ( $0.25\text{MPa}$ ) 未満の場合  
給水加圧装置で加圧して下さい。  
 $5\text{kg/cm}^2$  以上の場合、減圧弁を取り付けて下さい。

項目	単位	TSL-50
最大通水量	$\text{m}^3/\text{h}$	3.4
最大採水量	$18\text{ppm m}^3/\text{サイクル}$	128
最大採水量	$54\text{ppm m}^3/\text{サイクル}$	42.6
最低使用圧力	$\text{MPa (kg/cm}^2)$	0.25 (2.5)
最高使用圧力	$\text{MPa (kg/cm}^2)$	0.5 (5.0)
最高使用温度	$^{\circ}\text{C}$	40
接続配管口径	A	25
電圧	V	100 (50/60Hz)
消費電力	W	3
イオン交換樹脂量	リッター	50
再生用食塩消費量	$\text{kg}/\text{サイクル}$	6
乾燥重量	kg	60
運転重量	kg	160

※運転重量は再生用食塩 1 回分投入時の重量です  
乾燥、運転重量は共に概算値です



23	食塩グリッド	PVC	1	
22	イオン交換樹脂	PS	-	強酸性陽イオン交換樹脂
21	集散水管	ABS	1	下部スクリーン付
20	上部スクリーン	ABS	1	
19	塩水バルブ		1	フロート付き
18	フラインウェル	PP	1	
17	オーバーフローホース	PE	1	$\phi 12 \times \phi 15$
16	オーバーフローエルボ	PP	1	
15	パイプアダプター	SUS	2	1"
14	パイプアダプターナット	ノリル	2	
13	ブッシング	SUS	1	$1/4" \times 1/2"$
12	異径チーズ	SUS	2	$1" \times 1/2"$
11	検水蛇口	青銅	1	$1/2"$
10	圧力計	黄銅	1	$1/4" \times 50\text{mm} \times 1\text{MPa}$
9	排水ホース	PVC	1	$\phi 12 \times \phi 18$
8	ホースバンド	SUS	1	
7	排水エルボ	PE	1	
6	樹脂筒スタンド	SUS	1	※ オプション販売
5	塩水チューブ	PA	1	$3/8"$
4	食塩槽フタ	PE	1	
3	食塩槽	PE	1	
2	樹脂筒	FRP	1	
1	268/Logixコントロールバルブ	ノリル	1	8サイクル
品番 No.	名称 Name of part	材質 Material	入数 QTY	仕様 Specification

納入先 User		承認 APP	H.S
名称 Title	全自動軟水装置 TSL-50	検図 CKE	
日付 Date	210928	作図 DWG	T.S
TOSC 株式会社 TOSC Japan LTD.		縮尺	A3 1:10