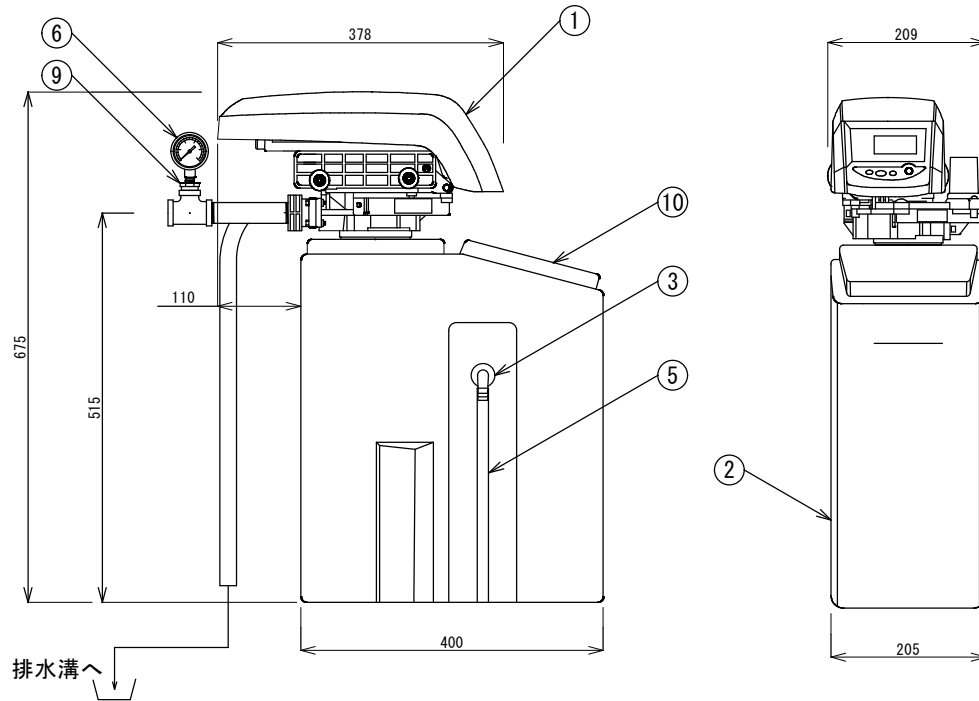
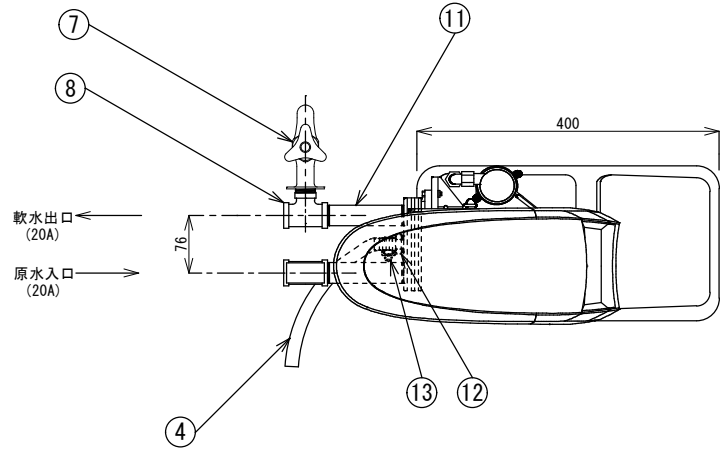


記) 1. 原水圧力1.5kg/cm² (0.15MPa)未満の場合
給水加圧装置で加圧して下さい。
5kg/cm² 以上の場合、減圧弁を取り付けて下さい。



項目	単位	TSL-6
最大通水量	m ³ /h	0.36
最大採水量	18ppm m ³ /サイクル	15
最大採水量	54ppm m ³ /サイクル	5
最低使用圧力	MPa (kg/cm ²)	0.15 (1.5)
最高使用圧力	MPa (kg/cm ²)	0.5 (5.0)
最高使用温度	°C	40
接続配管口径	A	20
電圧	V	100
消費電力	W	3
イオン交換樹脂量	リッター	6
再生用食塩消費量	kg/サイクル	0.7
乾燥重量	k g	15
運転重量	k g	30

※運転重量は再生用食塩1回分投入時の重量です
乾燥、運転重量は共に概算値です

13	ホースバンド	SUS	1	
12	ホースニップル	黄銅	1	1/2"×16
11	ニップル	SUS	2	3/4"×125L
10	食塩投入蓋	PP	1	
9	プッシング	SUS	1	1/2"×1/4"
8	チーズ	SUS	2	3/4"×1/2"
7	検水蛇口	青銅	1	1/2"
6	圧力計	黄銅	1	1/4" 50パイ×1MPa
5	オーバーフローホース	PE	1	φ12×φ15
4	排水ホース	PVC	1	φ15×φ22
3	オーバーフローエルボ	PP	1	
2	食塩槽	PE	1	
1	255/Logixコントロールバルブ	ノリル	1	8サイクル
品番 No.	名称 Name of part	材質 Material	入数 QTY	仕様 Specification

納入先 User		承認 APP	H. S
名称 Title	全自動軟水装置 TSL-6	検図 CKE	
日付 Date	210928	作図 DWG	T. S
TOSC 株式会社 TOSC Japan LTD.		縮尺 A4 1:10	