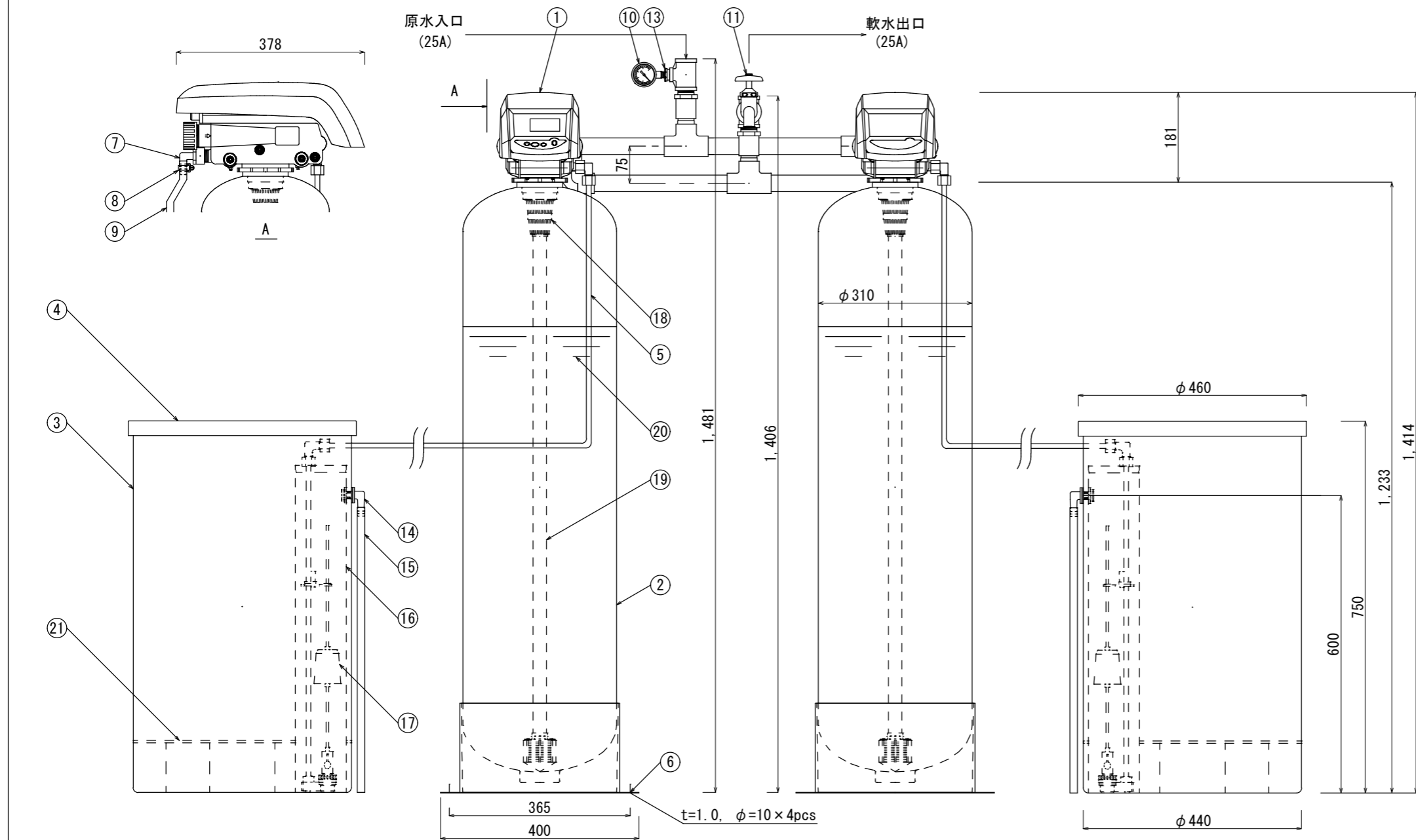
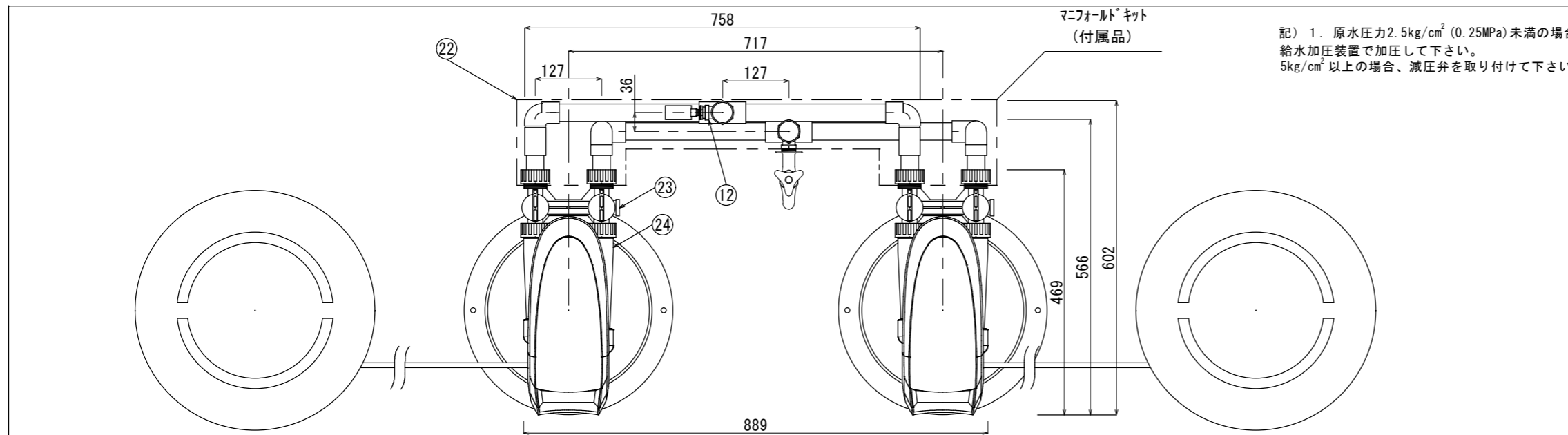


項目	単位	TSLT-50
最大通水量	m ³ /h	3.4
最大採水量	18ppm m ³ /サイクル	128
最大採水量	54ppm m ³ /サイクル	42.6
最低使用圧力	MPa (kg/cm ²)	0.25 (2.5)
最高使用圧力	MPa (kg/cm ²)	0.5 (5.0)
最高使用温度	°C	40
接続配管口径	A	25
電圧	V	100 (50/60Hz)
消費電力	W	3
イオン交換樹脂量	リッター	50×2
再生用食塩消費量	kg/サイクル	6
乾燥重量	kg	125
運転重量	kg	325

※運転重量は再生用食塩 1 回分投入時の重量です
乾燥、運転重量は共に概算値です



24	流量計	ノリル	2	軟水出口側 内蔵型
23	バイパスバルブ	ノリル	2	1"
22	配管接続キット	PVC	1式	1"
21	食塩グリッド	PVC	2	
20	イオン交換樹脂	PS	-	強酸性陽イオン交換樹脂
19	集散水管	ABS	2	下部スクリーン付
18	上部スクリーン	ABS	2	
17	塩水バルブ		2	フロート付き
16	ブラインウェル	PP	2	
15	オーバーフローホース	PE	2	φ12×φ15
14	オーバーフローエルボ	PP	2	
13	ブッシング	SUS	1	1/4"×1/2"
12	異径チーズ	SUS	2	1"×1/2"
11	検水蛇口	青銅	1	1/2"
10	圧力計	黄銅	1	1/4"×50mm×1MPa
9	排水ホース	PVC	2	φ12×φ18
8	ホースバンド	SUS	2	
7	排水エルボ	PE	2	
6	樹脂筒スタンド	SUS	2	※ オプション販売
5	塩水チューブ	PA	2	3/8"
4	食塩槽フタ	PE	2	
3	食塩槽	PE	2	
2	樹脂筒	FRP	2	
1	268/Logixコントロールバルブ	ノリル	2	8サイクル
品番 No.	名称 Name of part	材質 Material	入数 QTY	仕様 Specification

納入先 User		承認 APP	H.S
名称 Title	全自動軟水装置 TSLT-50	検図 CKE	
日付 Date	210928	作図 DWG	T.S
TOSC 株式会社 TOSC Japan LTD.		縮尺	A3 1:10